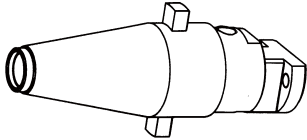
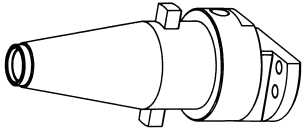
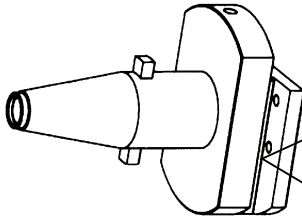
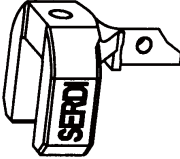
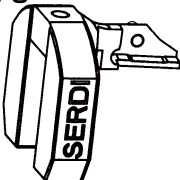
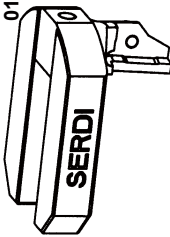
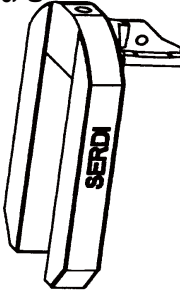


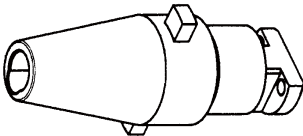
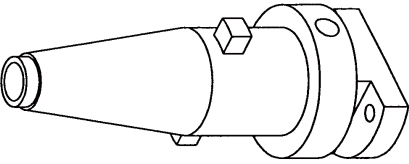
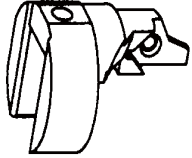
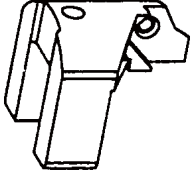
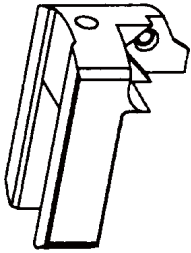
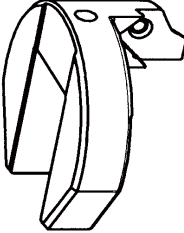
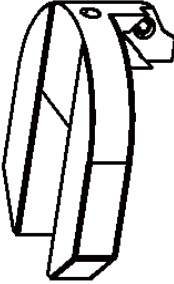
# SERDI CUTTING SYSTEM RANGE FOR SEATS MACHINING

## LA GAMME DU SYSTEME D'OUTILLAGE SERDI

<p><b>Capacity (Ø seat)</b> Capacité (Ø siège)</p>	<p><b>Diameter 16 to 25 mm</b> (0.630" to 0.980") Diamètre 16 à 25 mm</p>	<p><b>Diameter 20 to 30 mm</b> (0.787" to 1.181") Diamètre 20 à 30 mm</p>	<p><b>Diameter 28 to 40 mm</b> (1.102" to 1.570") Diamètre 28 à 40 mm</p>	<p><b>Diameter 35 to 70 mm</b> (1.380" to 2.760") Diamètre 35 à 70 mm</p>	<p><b>Diameter 60 to 120 mm</b> (2.360" to 4.720") Diamètre 60 à 120 mm</p>
<p><b>Tool-holder</b> Porte-outil</p>	<p><b>S5700</b> 19583</p>  <p>Fork width: 14 mm (0.55") Fork height: 11 mm (0.43")</p> <p>Fourche: Largeur 14 mm Hauteur 11 mm</p>	<p><b>S5710</b> 014154</p>  <p>Fork width: 14 mm (0.55") Fork height: 11 mm (0.43")</p> <p>Fourche: Largeur 14 mm Hauteur 11 mm</p>	<p><b>S5731</b> 020762</p>  <p>Fork width: 25 mm (0.98") Fork height: 11 mm (0.43")</p> <p>Fourche: Largeur 25 mm Hauteur 11 mm</p>	<p><b>S2700</b> 921228-0°</p> 	<p><b>S2710</b> 919409-0° 019409-8°</p>  <p><b>S2711</b> 918768-0° 018768-8°</p>  <p><b>S2730</b> 919513-0° 019513-8°</p> 
<p><b>Cuting bit holder</b> Porte-plaquette</p>	<p>Ø 9,52 mm</p> <p>Ø 3,5 à 14 mm</p>	<p>Ø 9,52 mm</p> <p>Ø 3,5 à 14 mm</p>	<p>Ø 9,52 mm</p> <p>Ø 3,5 à 14 mm</p>	<p>Ø 20 mm</p> <p>Ø &gt; à 14 mm</p>	<p>Ø 20 mm</p> <p>Ø &gt; à 14 mm</p>
<p><b>Pilot shank</b> Emmanchement pilote</p> <p><b>Cutting bit</b> Plaquette</p> <p><b>Pilot</b> Pilote</p>	<p>E1</p> <p>D1</p>	<p>E2</p> <p>D2</p> <p>E3</p>	<p>E2</p> <p>D2</p> <p>E3</p>	<p>E2</p> <p>D2</p> <p>E3</p>	<p>E2</p> <p>D2</p> <p>E3</p>

# SERDI CUTTING SYSTEM RANGE FOR SEATS MACHINING

## LA GAMME DU SYSTEME D'OUTILLAGE SERDI

Capacity (Ø seat) Capacité (Ø siège)	Diameter 18 to 30 mm (0.70" to 1.18") Diamètre 18 à 30 mm	Diameter 28 to 42 mm (1.10" to 1.65") Diamètre 28 à 42 mm	Diameter 40 to 58 mm (1.57" to 2.28") Diamètre 40 à 58 mm	Diameter 40 to 80 mm (1.57" to 2.36") Diamètre 40 à 80 mm
<p><b>Tool-holder</b> Porte-outil</p>	<p><b>S5100</b> 010021</p>  <p>Fourche : Largeur 12 mm Hauteur 9,5 mm</p> <p>Fork width : 12 mm (0.47") Fork height: 9,5 mm (0.37")</p>	<p><b>S5300</b> 404079</p>  <p>Fourche: Largeur 19 mm Hauteur 9,5 mm</p> <p>Fork width : 19 mm (0.75") Fork height: 9,5 mm (0.37")</p>	<p><b>S2000</b> 303390</p> 	<p><b>S2001</b> 303391</p>  <p><b>S2002</b> 303392</p>  <p><b>S2003</b> 303393</p>  <p><b>S2004</b> 303394</p> 
<p><b>Pilot shank</b> Emmanchement pilote</p> <p><b>Cutting bit</b> Plaquette</p> <p><b>Pilot</b> Pilote</p>	